

HEY YOU, LET ME HELP!

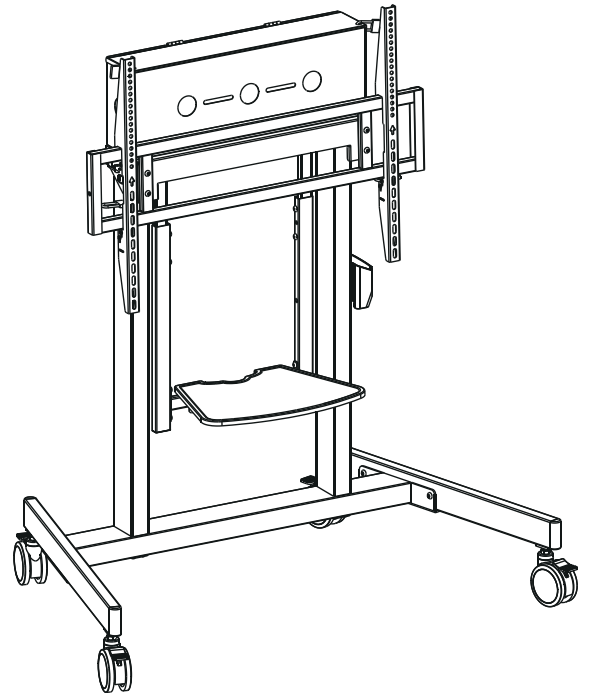
Page 4 to 8: Assembling Wallom 4 Mobile from A-to-Z

Page 9 to 11: Converting Wallom 4 Wall Lift to Wallom 4 Mobile

WALLOM 4 MOBILE

To use the product safely and prolong its lifespan, carefully follow the instructions provided. Electricity powers the lift and mishandling it can cause burns, fire, and electric shock.

- Never place furniture under the lift. Discomfort or harm can occur before the lift recognizes an impact.
- This appliance is safe for use by children aged 8 years and above, provided they have received proper instruction on how to use it safely and understand the potential hazards involved. However, children should not be allowed to use the appliance without adult supervision. Additionally, cleaning and user maintenance should only be conducted under adult supervision, and never by children.
- Individuals with physical, sensory, or mental limitations, or those who lack experience or knowledge, should not operate the device unless they are under supervision, have a clear understanding of the potential risks involved, or have received comprehensive instructions from a responsible individual who is in charge of their safety.
- To avoid tripping hazards, make sure to organise cords and plugs properly and don't leave them in a messy state.
- Any attempts to reconstruct the construction aren't allowed.



ELECTRICAL SAFETY INSTRUCTIONS

- The appliance is only to be used with the power supply unit provided with the appliance. Alterations of the given power unit aren't allowed.
- Never operate the system with a damaged power supply cord or plug. If any parts is damaged, please contact your service agent of purchase for a replacement.
- Never operate the system if it's in moist environment or its electrical components has contact with liquids.
- Don't clean the product while the power is still connected.
- Don't disassemble or replace components while the power is still connected.
- Unplug the appliance when the system isn't in use, and place the power plug out of children reach.

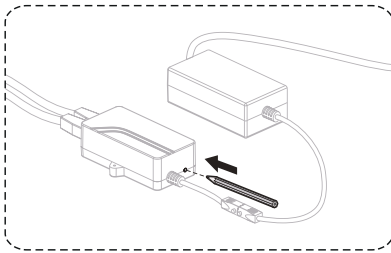
INSTALLATION MANUAL

Wallom 4 Mobile

NOTE: Insert 2x AAA batteries (not included) into the remote prior to raising or lowering the Wallom Lift. Remove all surrounding items prior to adjusting the lift height

DEFAULT SETTING & PAIRING THE REMOTE TO THE MOUNT

STEP 1: Every time the lift is powered ON it beeps repeatedly to indicate that the lift needs to calibrate. Press and hold the "OK" button until the lift stops beeping. The lift should then automatically retract to the lowest position. When the lift beeps again it is ready to be used in it's default setting.



If you notice that the remote does not pair, press the small button on the side of the control box with a paper clip or pencil as shown. Once the lift stops beeping, press the "SET" button on the remote control. You should hear consecutive beeps for around 10 seconds indicating the pairing is ongoing. After that the lift beeps once more, indicating that the pairing is completed. Now calibrate the lift as written above.

REMOTE CONTROL USER GUIDE

1. Up/Down Arrows

Press and hold the "△" button to raise the lift.
Press and hold the "▽" button to lower the lift.

2. Memory Setting

Long press the "mem1" or "mem2" button for 3 seconds until you hear a beep, indicating that the current position has been saved to memory. The "mem1" "mem2" buttons can each store one height.

3. Activate Height Settings

Press the "1" or "2" button and the lift will automatically move to the position saved using the corresponding "mem1" or "mem2" buttons.

4. Default Setting

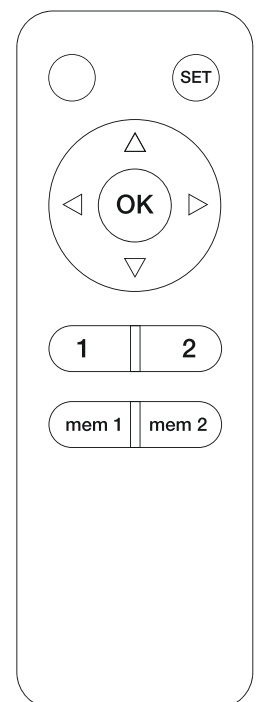
Short press the "OK" button and the lift will automatically retract to the lowest position. To stop it, press the "OK" button again.

5. Reset Mode

Long press the "OK" button for 3 seconds until you hear a beep, and the lift will start to lower to it's lowest position. Then the lift will move upwards a little bit and stop. The system reset is successful when the lift beeps twice.

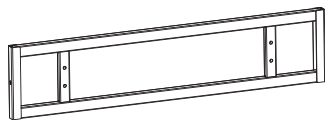
6. To Unpair a Remote Control

Press the small button on the control box with a paper clip or pencil as was done when you had to pair the remote control. After hearing a beep, press and hold the small button for 5 seconds until you hear a beep again, which indicates that the unpairing is complete.

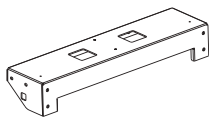


Kind Reminder: one remote control can only operate the paired Wallom4.
Please keep the remote control to the paired Wallom 4!

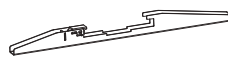
Please find below parts in Wall Lift box*



A (x1)



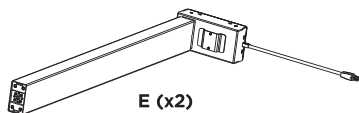
B (x1)



C (x2)



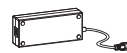
D (x1)



E (x2)



F (x1)



G (x1)



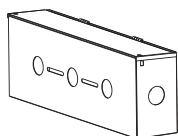
H (x2)



I (x2)



J (x2)
M5x16



K (x1)



L (x8)
M6x12



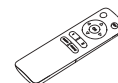
M (x8)
M8x16



N (x4)
M8x25



O (x1)
5mm



P (x1)



Q (x2)
UK Standard Power Cord x1
EU Standard Power Cord x1



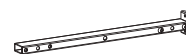
R (x4)



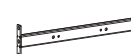
S (x1)



T (x1)



U (x2)



V (x1)



W (x1)



X (x1)



Y (x2)



P-A (x8)
M5x10



P-B (x2)
M6x8



P-C (x4)
M8x10



P-D (x2)
M6x25



M-A (x4)
M5x14



M-B (x4)
M6x14



M-C (x4)
M6x30



M-D (x4)
M8x30



M-E (x4)
M8x50



W-A (x12)
ST8x50



W-B (x12)
Ø12x55



W-C (x12)
D8



M-F (x4)
D5-D8

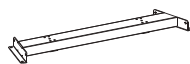


M-G (x8)
Ø15xØ8x5

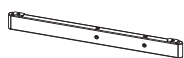


M-H (x8)
Ø15xØ8x15

Please find below parts in Base Set box*



Z (x1)



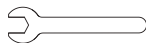
A1 (x1)



B1 (x1)



C1 (x4)



D1 (x1)
17mm



O (x1)
5mm



P-E (x8)
M8x25



P-F (x8)
M8x80

REQUIRED TOOLS



STUD
FINDER



PENCIL



DRILL



SOCKET
WRENCH
ST8



LEVEL

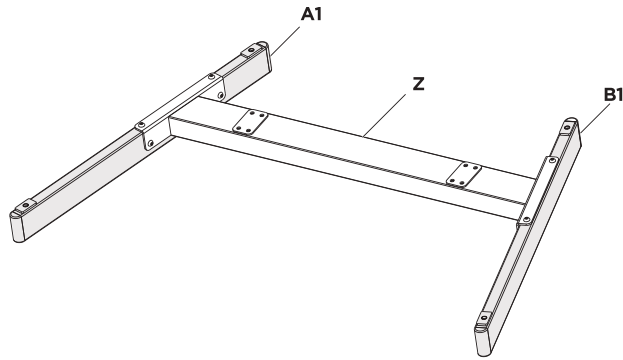
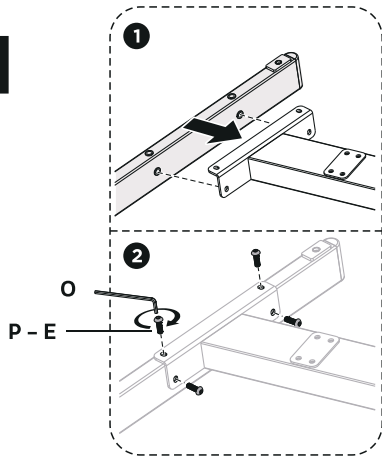


PHILLIPS
SCREW-
DRIVER

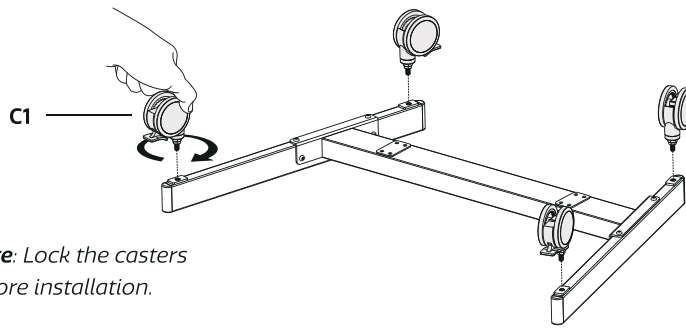
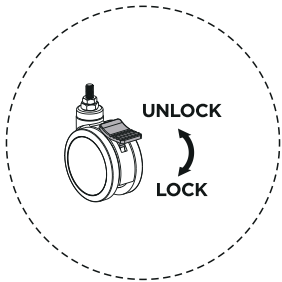
INSTALLATION MANUAL

Assembling Wallom 4 Mobile from A-to-Z

1

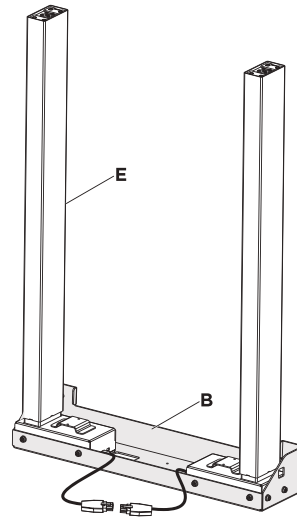
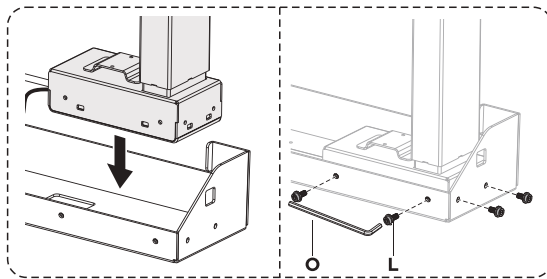


2

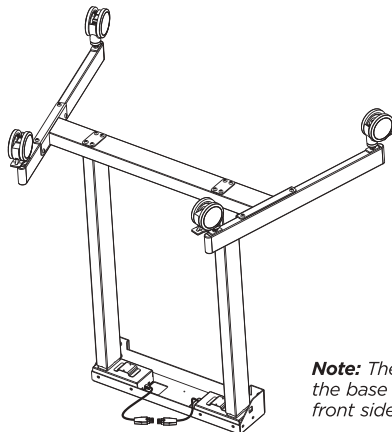


Note: Lock the casters before installation.

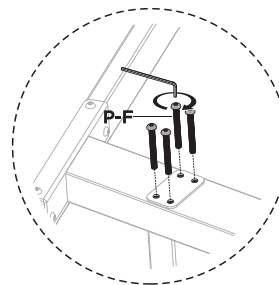
3



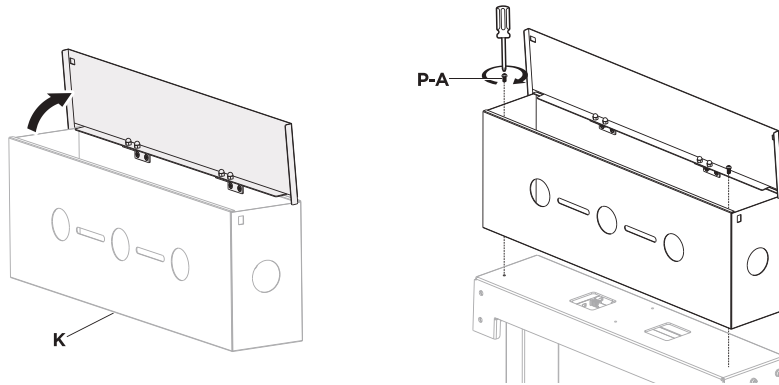
4



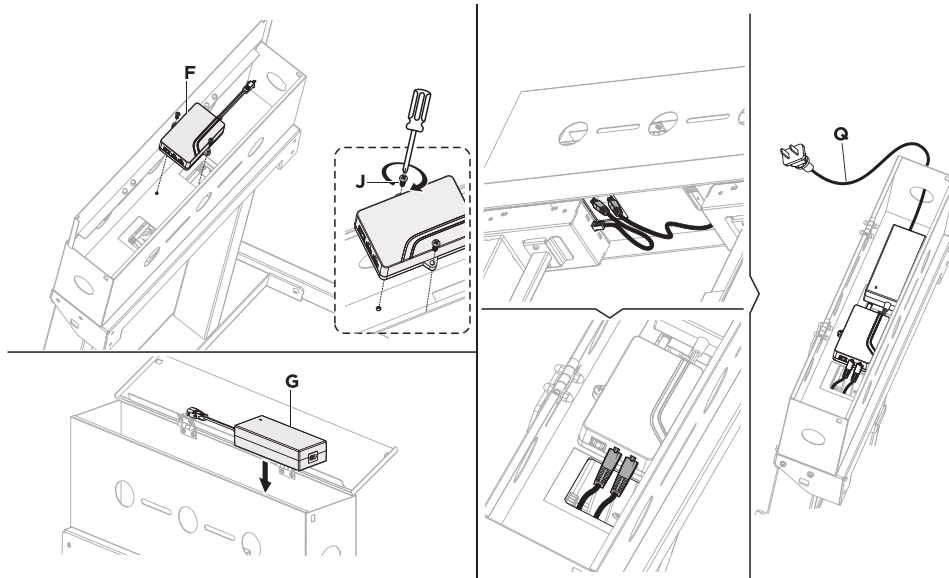
Note: The longer part of the base should face the front side of the cart.



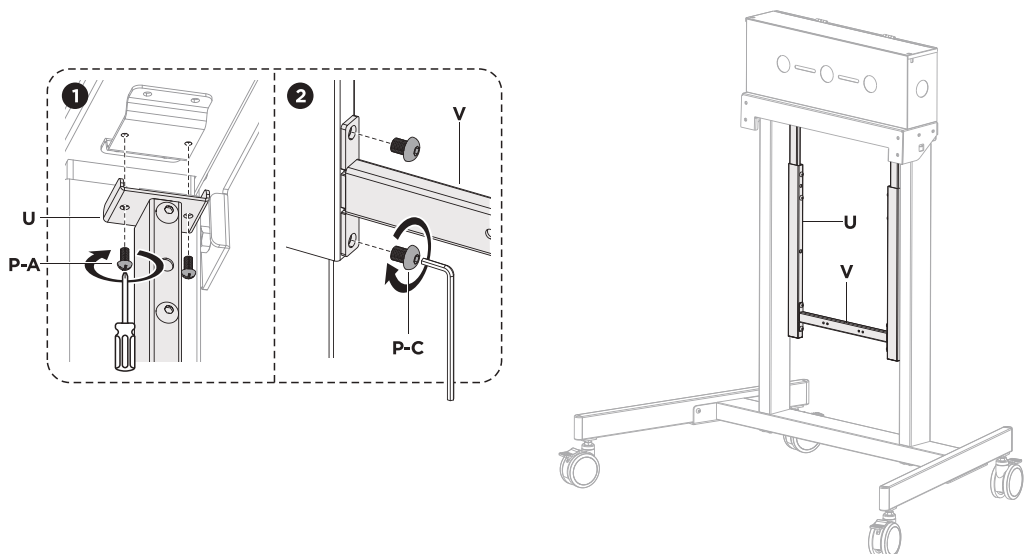
5



6



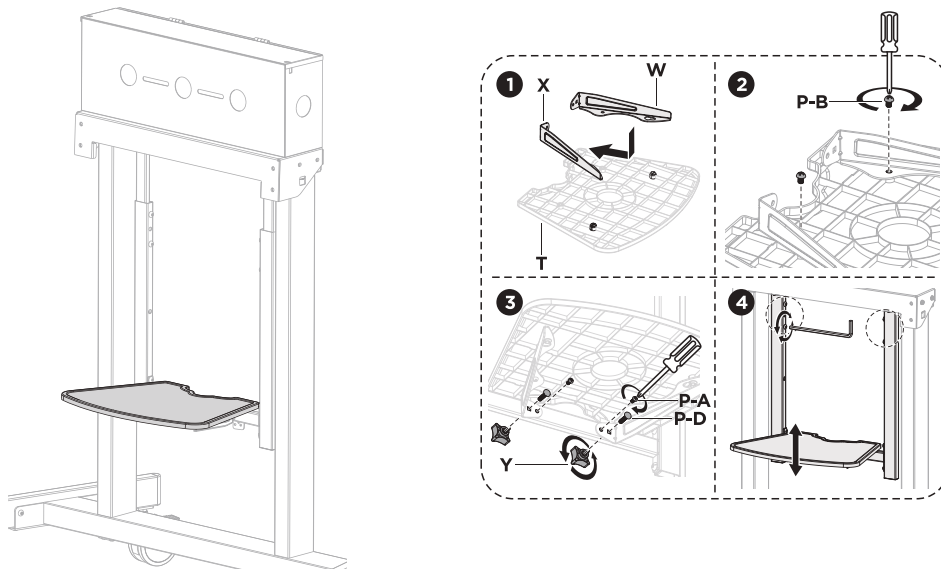
7



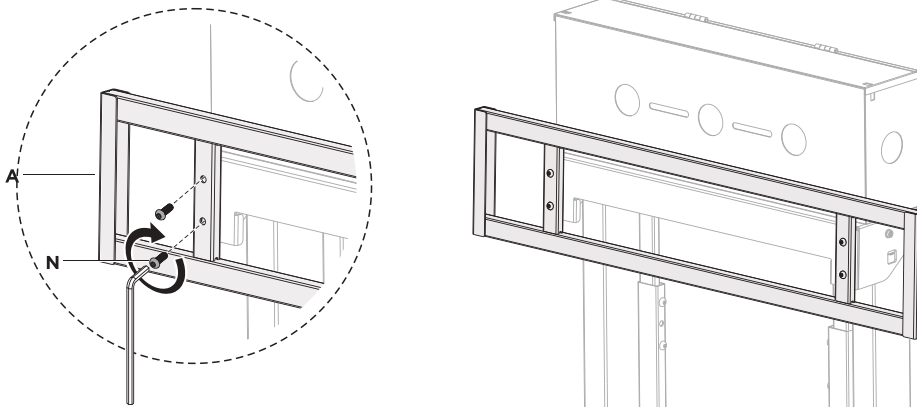
INSTALLATION MANUAL

Assembling Wallom 4 Mobile from A-to-Z

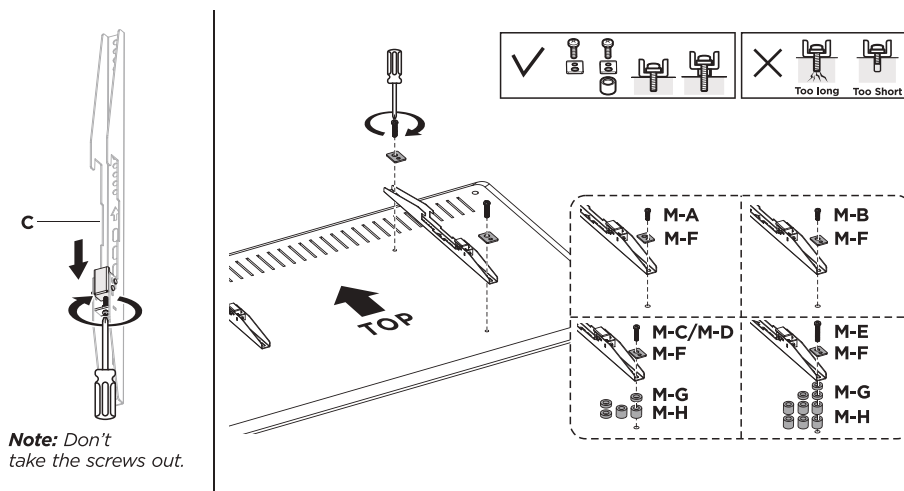
8



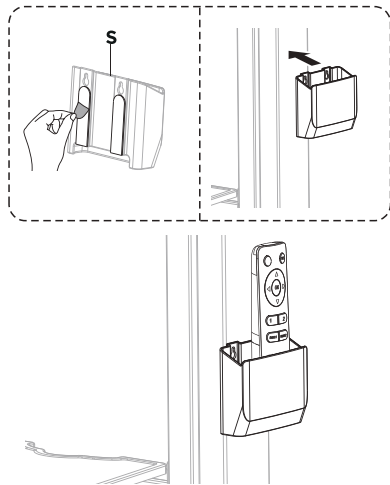
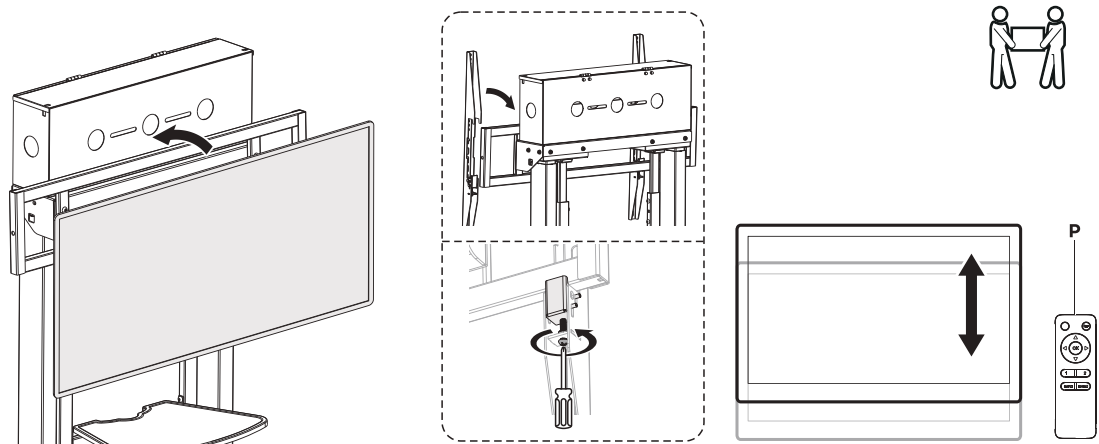
9



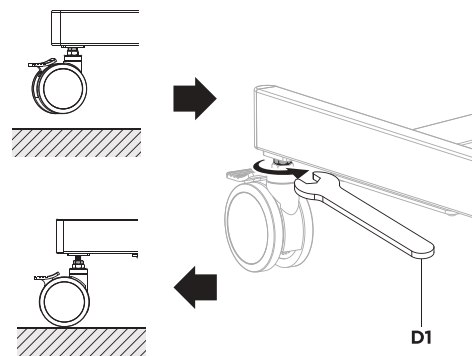
10



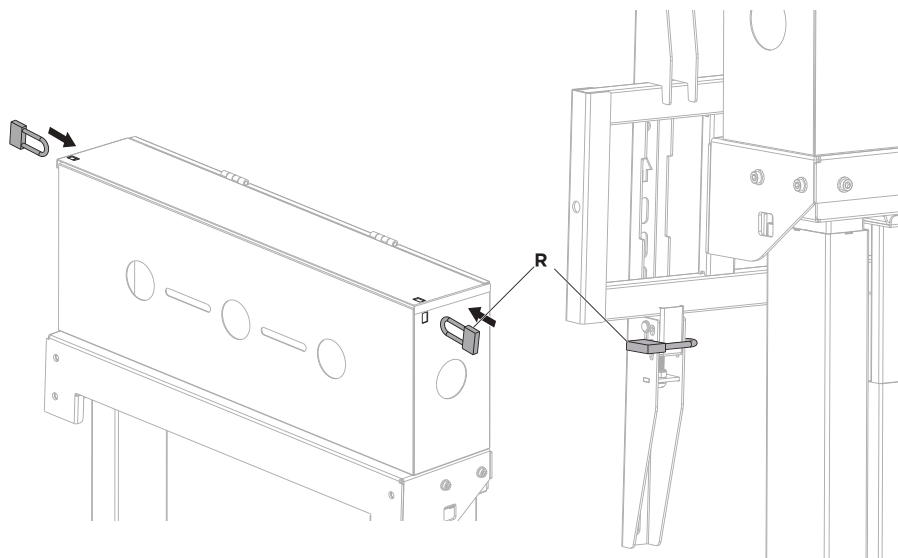
11

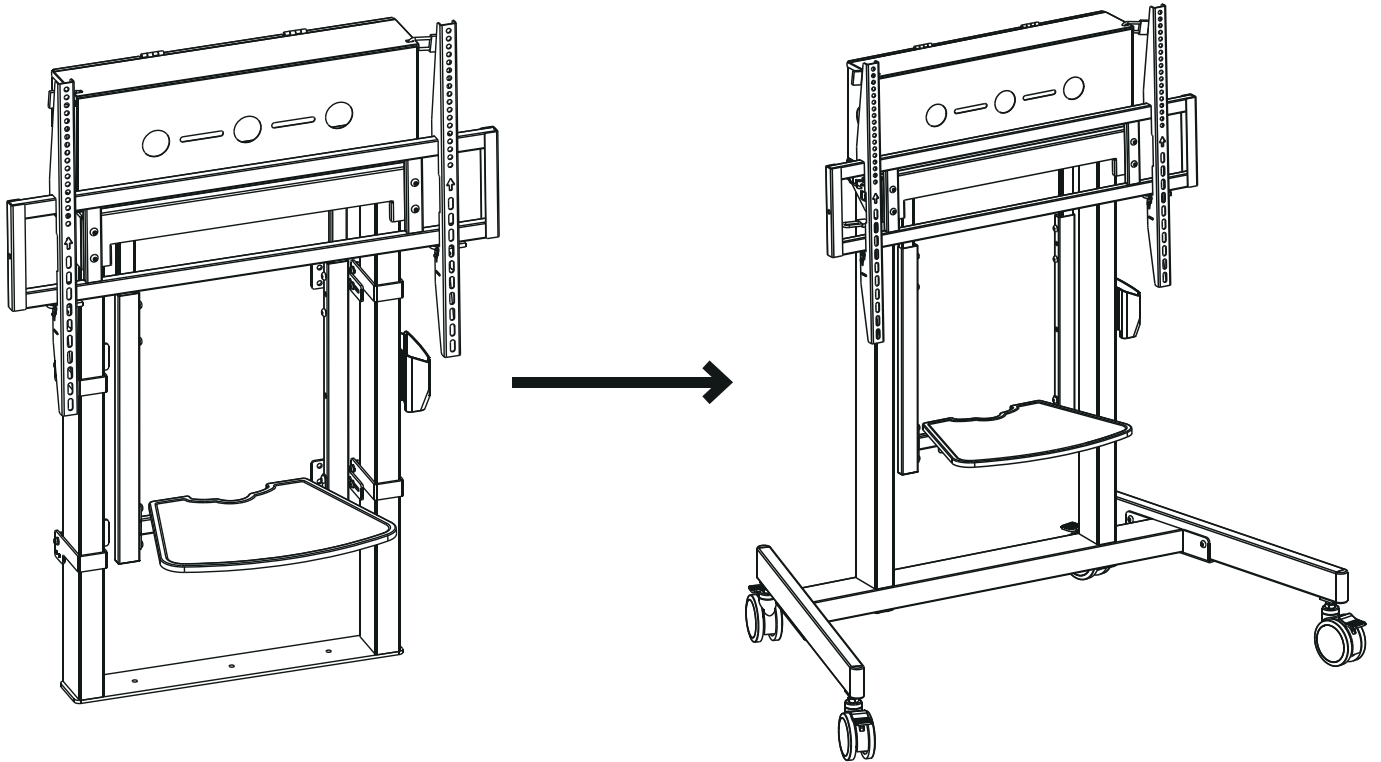


Note: If the caster wheel doesn't contact the floor, use the Allen Key to rotate the nut on the wheel counterclockwise until they come into contact.



12





REQUIRED TOOLS

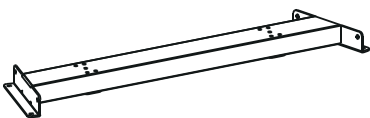


Socket wrench St8



Phillips screwdriver

Please find these parts in Base Set box*



Z (x1)



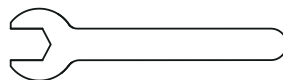
A1 (x1)



B1 (x1)



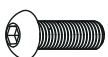
C1 (x4)



D1 (x1)
17 mm



O (x1)
5 mm



P-E (x8)
M8x25

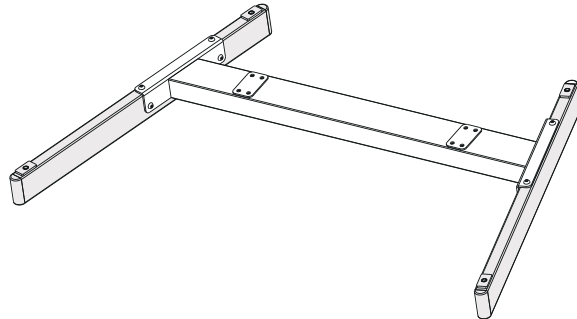
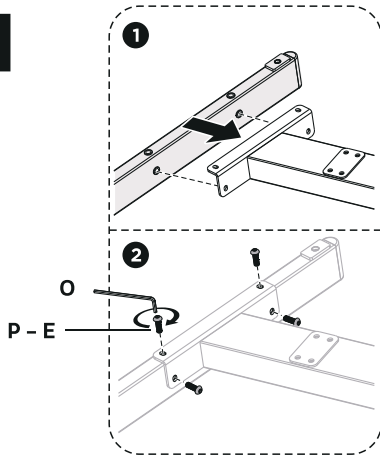


P-F (x8)
M8x80

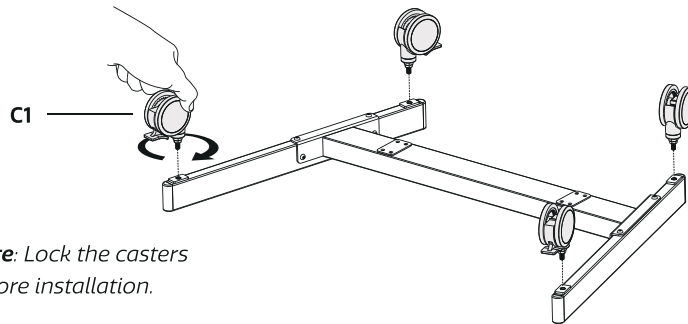
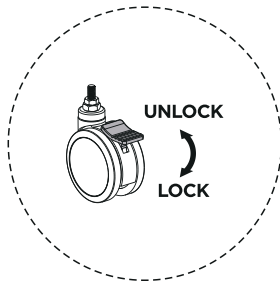
INSTALLATION MANUAL

Convert Wallom 4 Wall Lift into Wallom 4 Mobile

1

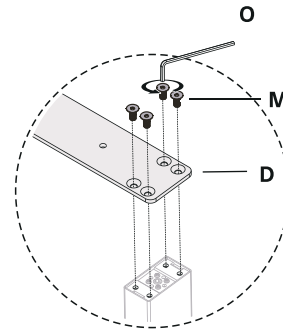
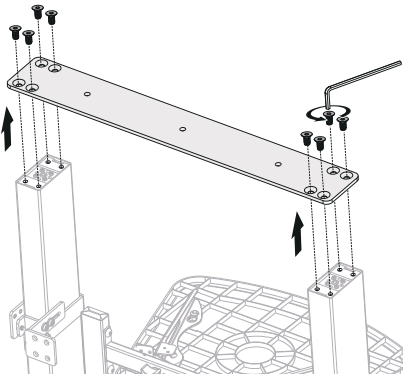


2

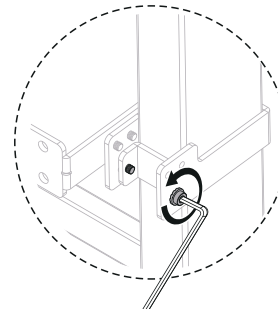
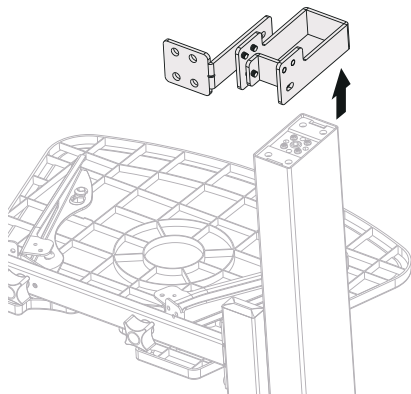


Note: Lock the casters before installation.

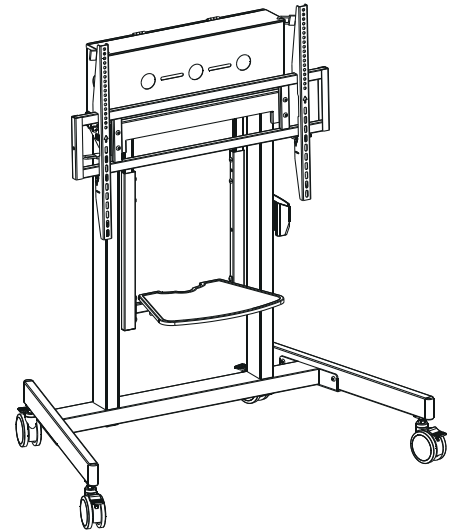
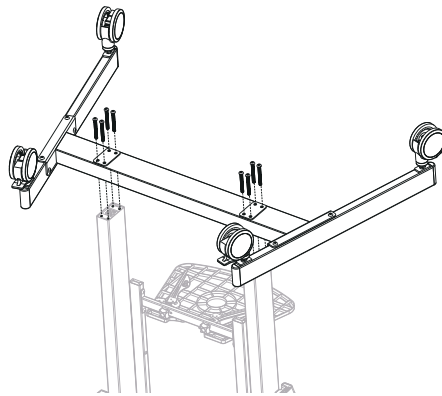
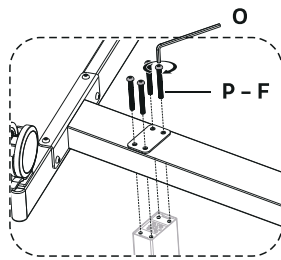
3



4



5



TROUBLESHOOTING GUIDE

1. Unable to operate the lift, there are 7 possibilities:

- The AC/DC end of the power cord may be unplugged/disconnect from the outlet/lift. Check the connection to ensure the lift is powered.
- Incorrect operation. Check if the lift beeps once after pressing a button. If so, please follow the instructions found in the manual to properly operate the lift.
- The lift may have an error. Check if the lift beeps three times after pressing a button. If so, please reset the system.
- The system may be overheating. Check if the lift beeps four times after pressing a button. If so, allow the lift to cool down (about 30 minutes).
- The operating distance may be too far and not in range of the lift. Use the remote control within 10m from the lifts.
- The batteries in the remote control may be low or dead. Replace the batteries.
- The remote control may be broken. Check to see if the indicator LED found on the remote lights up when a button is pressed. If not, contact your place of purchase for a replacement.

2. The Wallom stops moving during operation and emits a long beep.

- Remove all surrounding items.
- The weight of display may exceed the maximum weight limitation of the mounting system.
- The motor wire may be broken. Reset the system. If the problem still exists, contact your place of purchase for replacement.

3. The Wallom is making an abnormal noise or sound.

- Check all power connections and reset the system. If the unit continues to make an abnormal noise, please contact your place of purchase for a replacement.

CTOUCH®



Read the entire instruction manual before you start installation and assembly. If you have any questions regarding any of the instructions or warnings, please contact your local distributor for assistance.

CAUTION:

- Use with products heavier than the rated weights indicated may result in instability causing possible injury.
- Please closely follow the assembly instructions. Improper installation may result in damage or serious personal injury.
- Safety gear and proper tools must be used. This product should only be installed by professionals.
- This product is designed to be installed on solid concrete walls, masonry walls or wood stud walls.
- Make sure that the supporting surface will safely support the combined weight of the equipment and all attached hardware and components.
- Use the mounting screws provided and DO NOT OVER TIGHTEN mounting screws.
- This product contains small items that could be a choking hazard if swallowed. Keep these items away from children.
- This product is intended for indoor use only. Using this product outdoors could lead to product failure and personal injury.

IMPORTANT: Ensure that you have received all parts according to the component checklist prior to installation. If any parts are missing or faulty, contact your place of purchase for a replacement.

MAINTENANCE: Check that the product is secure and safe to use at regular intervals (at least every three months).



Wenn Sie nicht alle Anweisungen lesen, gründlich verstehen und befolgen, kann dies zu schweren Verletzungen, Schäden am Gerät oder zum Erlöschen der Werksgarantie führen.

VORSICHT:

- Die Verwendung mit Produkten, die schwerer als die angegebenen Nenngewichte sind, kann zu Instabilität führen und zu möglichen Verletzungen führen.
- Bitte befolgen Sie die Montageanleitung genau. Eine unsachgemäße Installation kann zu Schäden oder schweren Verletzungen führen.
- Sicherheitsausrüstung und geeignete Werkzeuge müssen verwendet werden. Dieses Produkt sollte nur von Fachleuten installiert werden.
- Dieses Produkt ist auf massiven Betonwänden oder Mauerwerkswänden zu montieren.
- Stellen Sie sicher, dass die Auflagefläche das Gesamtgewicht des Geräts und aller angeschlossenen Hardware und Komponenten sicher trägt.
- Verwenden Sie die mitgelieferten Befestigungsschrauben und die Befestigungsschrauben NICHT ZU FEST ANZIEHEN.
- Dieses Produkt enthält Kleinteile, die beim Verschlucken eine Erstickungsgefahr darstellen können. Halten Sie diese Gegenstände von Kindern fern.
- Dieses Produkt ist nur für den Innenbereich bestimmt. Die Verwendung dieses Produkts im Freien kann zu Produktversagen und Verletzungen führen.

WICHTIG: Stellen Sie vor der Installation sicher, dass Sie alle Teile gemäß der Komponenten-Checkliste erhalten haben. Bei beschädigten oder fehlenden Teilen, wenden Sie sich an Ihre Verkaufsstelle, um Ersatz zu erhalten.

WARTUNG: Überprüfen Sie das Produkt in regelmäßigen Abständen auf Sicherheit und Stabilität (am besten alle drei Monate)



Lees de volledige handleiding voordat u begint met de installatie en montage. Als u vragen hebt over een van de instructies of waarschuwingen, neem dan contact op met uw plaatselijke distributeur voor assistentie.

LET OP:

- Gebruik van producten die zwaarder zijn dan de aangegeven nominale gewichten kan leiden tot instabiliteit en mogelijk letsel.
- Volg de montage-instructies nauwgezet op. Onjuiste installatie kan leiden tot schade of ernstig persoonlijk letsel.
- Veiligheidsuitrusting en geschikt gereedschap moeten worden gebruikt. Dit product mag alleen door professionals worden geïnstalleerd.
- Dit product is ontworpen om geïnstalleerd te worden op stevige betonnen muren, metselwerk muren of houten stud muren.
- Zorg ervoor dat het draagvlak het gecombineerde gewicht van de apparatuur en alle bevestigde hardware en onderdelen veilig kan dragen.
- Gebruik de meegeleverde montageschroeven en haal ze NIET te strak aan.
- Dit product bevat kleine onderdelen die een verstikkingsgevaar kunnen vormen als ze worden ingeslikt. Houd deze voorwerpen uit de buurt van kinderen.
- Dit product is alleen bedoeld voor gebruik binnenshuis. Gebruik van dit product buitenshuis kan leiden tot defecten aan het product en persoonlijk letsel.

BELANGRIJK: Controleer voor de installatie of u alle onderdelen hebt ontvangen volgens de onderdelenchecklist. Als er onderdelen ontbreken of defect zijn, neem dan contact op met uw leverancier voor vervanging.

ONDERHOUD: Controleer regelmatig (minstens om de drie maanden) of het product veilig is en gebruikt kan worden.



Lea todo el manual de instrucciones antes de iniciar la instalación y el montaje. Si tiene alguna duda sobre alguna de las instrucciones o advertencias, póngase en contacto con su distribuidor local para obtener ayuda.

PRECAUCIÓN:

- El uso con productos más pesados que los pesos nominales indicados puede provocar inestabilidad causando posibles lesiones.
- Siga atentamente las instrucciones de montaje. Una instalación incorrecta puede provocar daños o lesiones personales graves.
- Deben utilizarse equipos de seguridad y herramientas adecuadas. Este producto sólo debe ser instalado por profesionales.
- Este producto está diseñado para ser instalado en paredes sólidas de hormigón, paredes de mampostería o paredes de entramado de madera.
- Asegúrese de que la superficie de apoyo pueda soportar con seguridad el peso combinado del equipo y de todos los herrajes y componentes acoplados.
- Utilice los tornillos de montaje suministrados y NO APRIETE EN EXCESO los tornillos de montaje.
- Este producto contiene elementos pequeños que pueden suponer un riesgo de asfixia en caso de ingestión. Manténgalos fuera del alcance de los niños.
- Este producto está diseñado únicamente para uso en interiores. El uso de este producto en exteriores podría provocar fallos en el producto y lesiones personales.

IMPORTANTE: Asegúrese de haber recibido todas las piezas de acuerdo con la lista de comprobación de componentes antes de la instalación. Si falta alguna pieza o está defectuosa, póngase en contacto con el establecimiento donde adquirió el producto para que se la cambien.

MANTENIMIENTO: Compruebe que el producto es seguro y puede utilizarse con regularidad (al menos cada tres meses).



Lisez l'intégralité du manuel avant de commencer l'installation et l'assemblage. Si vous avez des questions concernant les instructions ou les avertissements, contactez votre distributeur local pour obtenir de l'aide.

ATTENTION:

- L'utilisation de produits plus lourds que les poids nominaux spécifiés peut entraîner une instabilité et des blessures éventuelles.
- Suivez attentivement les instructions d'installation. Une installation incorrecte peut entraîner des dommages ou des blessures graves.
- Des équipements de sécurité et des outils appropriés doivent être utilisés. Ce produit ne doit être installé que par des professionnels.
- Ce produit est conçu pour être installé sur des murs en béton, des murs en maçonnerie ou des murs en bois.
- Assurez-vous que la surface d'appui peut supporter en toute sécurité le poids combiné de l'équipement et de tous les éléments et composants qui y sont fixés.
- Utilisez les vis de montage fournies et ne les serrez pas trop.
- Ce produit contient de petites pièces qui peuvent présenter un risque d'étouffement en cas d'ingestion. Gardez ces éléments hors de portée des enfants.
- Ce produit est destiné à être utilisé à l'intérieur uniquement. L'utilisation de ce produit à l'extérieur peut entraîner une défaillance du produit et des blessures.

IMPORTANT: Avant l'installation, vérifiez que vous avez reçu toutes les pièces conformément à la liste de contrôle des pièces. Si des pièces sont manquantes ou défectueuses, contactez votre fournisseur pour les remplacer.

MAINTENANCE: vérifiez régulièrement (au moins tous les trois mois) que le produit est sûr et peut être utilisé.



Læs hele brugsanvisningen, før du påbegynder installation og montering. Hvis du har spørgsmål til nogen af instruktionerne eller advarslerne, bedes du kontakte din lokale distributør for at få hjælp.

FORSIGTIG:

- Brug med produkter, der er tyngere end den angivne vægt, kan resultere i ustabilitet og forårsage personskade.
- Følg venligst monteringsvejledningen nøje. Forkert installation kan resultere i skader eller alvorlig personskade.
- Der skal anvendes sikkerhedsudstyr og korrekt værktøj. Dette produkt bør kun installeres af fagfolk.
- Dette produkt er designet til at blive installeret på solide betonvægge, murstensvægge eller trævægge.
- Sørg for, at den understøttede overflade kan bære den samlede vægt af udstyret og alt monteret hardware og komponenter.
- Brug de medfølgende monteringskruer, og stram IKKE monteringskruerne for meget.
- Dette produkt indeholder små genstande, der kan udgøre en kvælningfare, hvis de sluges. Hold disse genstande væk fra børn.
- Dette produkt er kun beregnet til indendørs brug. Brug af dette produkt udendørs kan føre til produktfejl og personskade.

VIGTIGT: Sørg for, at du har modtaget alle dele i henhold til komponenttjeklisten før installationen. Hvis dele mangler eller er defekte, skal du kontakte dit indkøbssted for at få en erstatning.

VEDLIGEHOLDELSE: Kontrollér med jævne mellemrum (mindst hver tredje måned), at produktet er sikkert og trygt at bruge



Lue koko käyttöohje ennen asennuksen ja kokoonpanon aloittamista. Jos sinulla on kysyttävää ohjeista tai varoituksista, ota yhteyttä paikalliseen jälleenmyyjään.

VAROITUS:

- Käyttö ilmoitettuja nimellispainoja painavampien tuotteiden kanssa voi johtaa epävakauteen ja aiheuttaa mahdollisia loukkaantumisia.
- Noudata tarkasti asennusohjeita. Vääränlainen asennus voi aiheuttaa vaurioita tai vakavia henkilövahinkoja.
- On käytettävä suojavarusteita ja asianmukaisia työkaluja. Tämän tuotteen saavat asentaa vain ammattilaiset.
- Tämä tuote on suunniteltu asennettavaksi massiivisiin betoniseiniin, muurattuihin seiniiin tai puupölkkyihin.
- Varmista, että tukipinta kestää turvallisesti laitteen ja kaikkien siihen kiinnitettyjen laitteiden ja komponenttien yhteispainon.
- Käytä mukana toimitettuja kiinnitysruuveja äläkä KOROSTA kiinnitysruuveja liikaa.
- Tämä tuote sisältää pieniä esineitä, jotka voivat aiheuttaa tukehtumisvaaran nieltynä. Pidä nämä esineet poissa lasten ulottuvilta.
- Tämä tuote on tarkoitettu vain sisäkäyttöön. Tämän tuotteen käyttö ulkona voi johtaa tuotteen vikaantumiseen ja henkilövahinkoihin.

TÄRKEÄÄ: Varmista ennen asennusta, että olet saanut kaikki osat komponenttien tarkistuslistan mukaisesti. Jos jokin osa puuttuu tai on viallinen, ota yhteyttä ostopaikkaan korvaavan tuotteen saamiseksi.

HUOLTO: Tarkista säännöllisin väliajoin (vähintään kolmen kuukauden välein), että tuote on turvallinen ja turvallinen käyttää.



Les hele bruksanvisningen før du starter installasjonen og monteringen. Hvis du har spørsmål om noen av instruksjonene eller advarslene, kan du kontakte din lokale forhandler for å få hjelp.

FORSIKTIG:

- Bruk med produkter som er tyngre enn de angitte vektene, kan føre til ustabilitet og mulig personskade.
- Følg monteringsanvisningene nøye. Feil installasjon kan føre til skade eller alvorlig personskade.
- Sikkerhetsutstyr og egnet verktøy må brukes. Dette produktet skal kun installeres av fagfolk.
- Dette produktet er beregnet for montering på solide betongvegger, murvegger eller vegger av trebestandene.
- Forsikre deg om at underlaget tåler den samlede vekten av utstyret og alle tilkoblede deler og komponenter.
- Bruk de medfølgende monteringskruene, og IKKE TREKK TIL monteringskruene for hardt.
- Dette produktet inneholder små gjenstander som kan utgøre en kvælningfare hvis de svelges. Hold disse gjenstandene borte fra barn.
- Dette produktet er kun beregnet for innendørs bruk. Bruk av dette produktet utendørs kan føre til produktsvikt og personskade.

VIKTIG: Forsikre deg om at du har mottatt alle delene i henhold til sjekklisten før installasjonen. Hvis noen deler mangler eller er defekte, må du kontakte kjøpsstedet for å få dem erstattet.

VEDLIKEHOLD: Kontrollér at produktet er sikkert og trygt å bruke med jevne mellomrom (minst hver tredje måned).